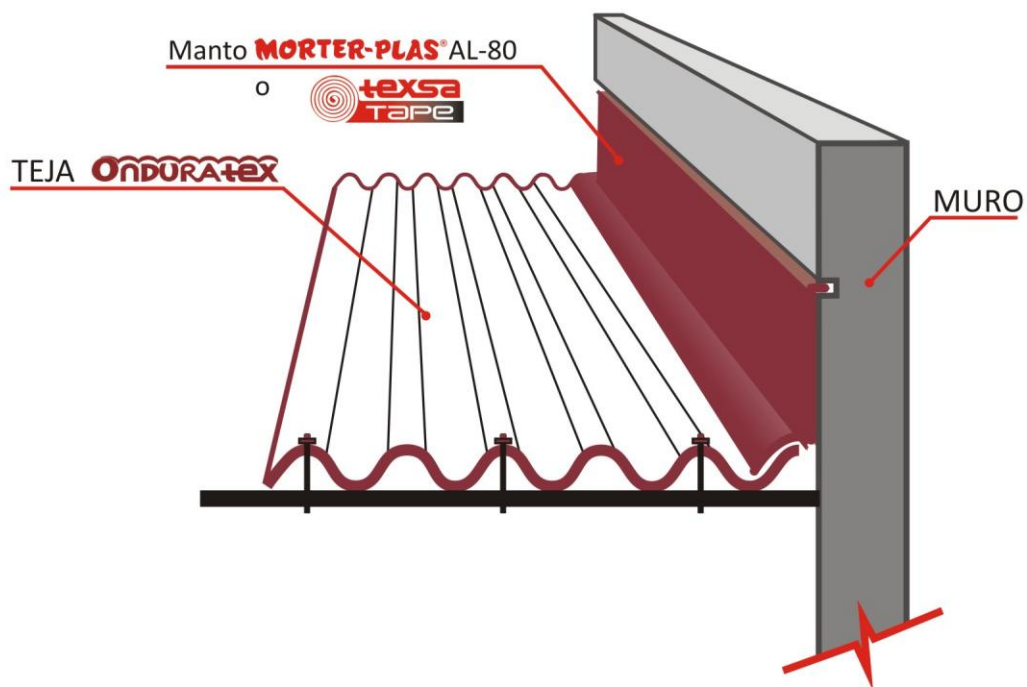
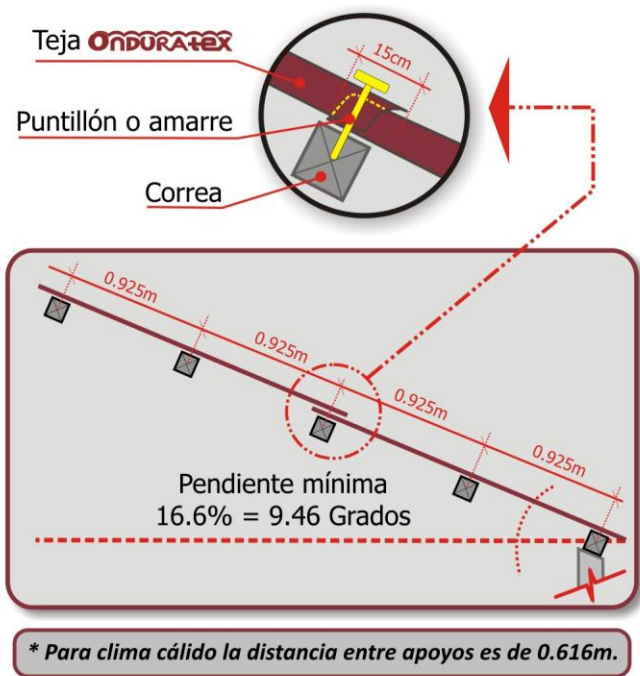


Instalación de anclajes clima frío



Detalle remate contra muro